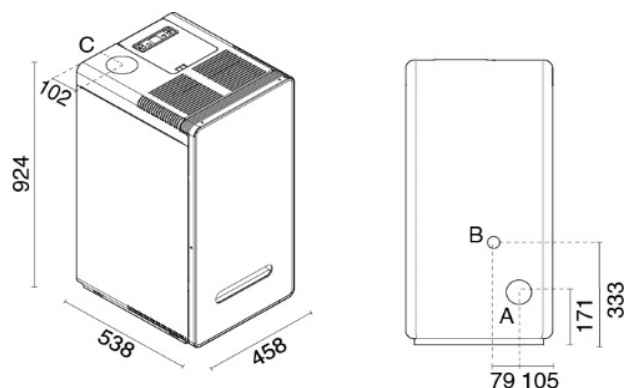


**SCHEDA TECNICA / TECHNICAL SHEET / FICHE TECHNIQUE / FICHA TECNICA /  
TECHNISCHES DATENBLATT / TEHNIČNI LIST**

**Zelda**

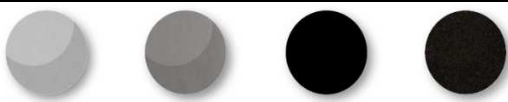
Eva Calòr



EN 14785 : 2006



|  |    |    |
|--|----|----|
| A = Scarico fumi / Flue Gas Exhaust / Cheminée / Evacuación de humos / Rauchabzug / Odvod dimnih plinov  | 80 | mm |
| B = Aria combustione / Combustion air / Air de combustion / Verbrennungsluft / Aire para la combustión / Zrak za zgorevanje                    | 40 | mm |
| C = Scarico fumi superiore / Top Flue outlet / Sortie de Haut de Fumée / Top Abgasstutzen / Salida humos superior / Izpuh dimnih plinov zgoraj | 80 | mm |

|   |   |
|---|---|
| Colori / Colours / Couleurs / Colores / Farben / Barve                                |             |
| Vetro fumè / Smoked glass / Verre fumé / Rauchglas / Vidrio ahumado / Dimljeno steklo | Titanio / Titanium / Titanium / Titanium / Titanio / Titan                                    |
| Vetro nero / Black glass / Verre noir / Schwarzglas / Vidrio negro / Črno steklo      | Nero texture / Textured black / Noir texture / Schwarze textur / Negro texture / Črna texture |

|  |         |    |
|--|---------|----|
| Peso / Weight / Poids / Peso / Gewicht / Masa  | 92      | Kg |
| Capacità di serbatoio / Reservoir capacity / Capacité du réservoir / Capacidad de depósito / Behältergröße / Prostornina vsebnika                                | 13,5    | Kg |
| Grandezza ambiente riscaldabile / Heatable room volume / Volume chauffable / Tamaño ambiente a calentar / Beheizbare Raumgröße / Prostornina ogrevanega prostora | 140/200 | mc |

|  | MAX  | MIN  |      |
|--|------|------|------|
| Potenza bruciata / Total heat output / Puissance brulé / Potencia consumida / Verbrennungsleistung / Moč izgorevanja                             | 8,8  | 2,8  | KW   |
| Potenza resa in riscaldamento / Nominal heat output / Puissance nominale / Potencia calorífica / Nennleistung / Izhodna moč pri ogrevanju        | 7,5  | 2,5  | KW   |
| Potenza resa all'acqua / Water heat output / Puissance a l'eau / Potencia calorífica suministrada al agua / Wasserleistung / Izhodna moč za vodo | ---- | ---- | KW   |
| Rendimento / Efficiency / Rendement / Rendimiento / Wirkungsgrad / Izkoristek  | 85,5 | 90   | %    |
| Consumo pellet / Pellet consumption / Consommation de pellets / Consumo pellet / Pelletverbrauch / Poraba peletov                                | 1,8  | 0,6  | Kg/h |

Emissioni / Emission / émission / Emisión / Emission / Emisije (13 % O<sub>2</sub>)

|   | 0,016 | 0,013 | %                  |
|---|-------|-------|--------------------|
| CO  | 205   | 166   | mg/Nm <sup>3</sup> |
| PM  | 10    | ----  | mg/Nm <sup>3</sup> |
| OGC   | 6     | 4     | mg/Nm <sup>3</sup> |
| NOx   | 150   | ----  | mg/Nm <sup>3</sup> |
| Temperatura Fumi / Flue gas Temperature / Temperature des fumees / Temperatura de humos / Abgastemperatur / Temperatura dimnih plinov | 204   | 105   | °C                 |
| Flusso Gas / Flue gas mass flow rate / Flux gaz combustible / Flujo gas combustible / Brenngasfluss / Pretok plina                    | 6,0   | 3,5   | g/s                |
| Tiraggio Minimo / Fuel draught / Tirage de la cheminee / Tiro de la chimenea / Schornsteinzug / Vlek kamina                           | 11    | 10    | Pa                 |

|  |   |      |    |
|--|---|------|----|
| Distanze da pareti infiammabili / Distance to adjacent combustible materials / Distance de securite aux materiaux combustibles / Distancia de materiales combustibles / Mindestabstand zu entflammablen Oberflächen / Min. odmik od gorljivih sten | Lato / Sides / Côté / Lado / Seite / S Strani       | 250  | mm |
|  | Retro / Rear / Arrière / Detras / Hinten / Zadaj    | 100  | mm |
|  | Fronte / Front / Avant / Fuente / Frontal / Spredaj | 1000 | mm |

|   |          |        |
|---|----------|--------|
| Tensione-Frequenza / Voltage-Frequency / Tension-Fréquence / Tensión alimentación-Frec. / Nennspannung-Nennfrequenz / Napetost-Frekvenca                        | 230 / 50 | V / Hz |
| Potenza elettrica / Rated input power / Puissance nominale électrique / Potencia nominal eléctrica / Elektrische Leistungsaufnahme / Električna poraba energije | 320      | W      |