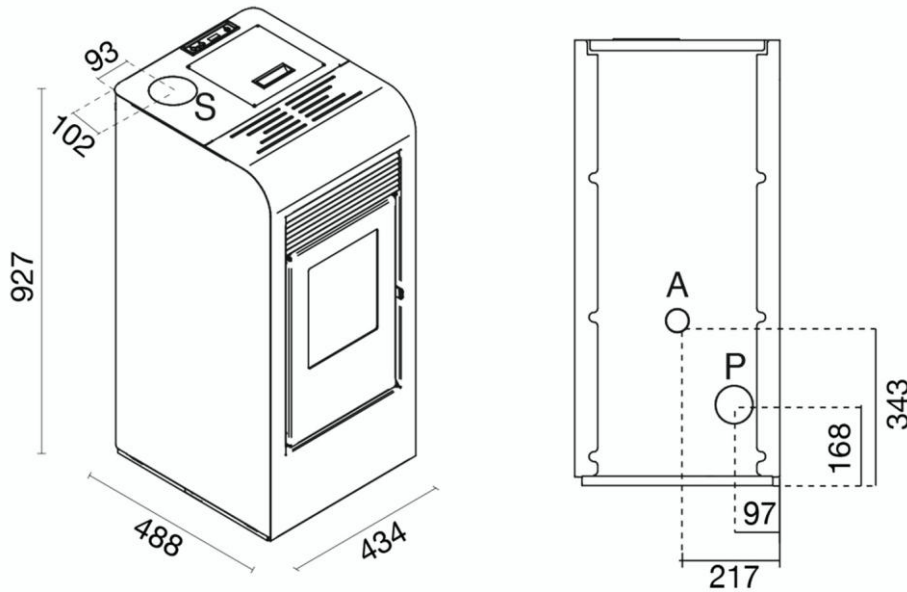


IT/EN/FR/DE/ES/PT/SL/PL/NL/DA/GR/CZ/SK/RO

SCHEDA TECNICA / TECHNICAL SHEET / FICHE TECHNIQUE / TECHNISCHES DATENBLATT / FICHA TÉCNICA / FICHA TÉCNICA / TEHNIČNI LIST / KARTA TECHNICZNA / TECHNISCH BLAAD / TEKNISK ARK / ΤΕΧΝΙΚΟ ΔΕΛΤΙΟ / TECHNICKÝ LIST / TECHNICKÁ KARTA / FIȘĂ TEHNICĂ

EN 16510-1:2022;
EN 16510-2-6:2022



- A = Ø 50 mm Ingresso aria combustione / Combustion air intake / Entrée d'air de combustion / Verbrennungsluftansaugung / Tomas de aire de combustión / Entrada de ar de combustão / Vnos zgorevalnega zraka / Wlot powietrza do spalania / Verbrandingsluchtinlaat / Forbrændingsluftindtag / Είσοδος αέρα καύσης / Vstup spalovacího vzduchu / Vstup spaťovacího vzduchu / Intrare aer de combustie
- P = Ø 80 mm Scarico fumi posteriore / Rear flue gas exhaust / Échappement des fumées arrière / Hinterer Rauchgasabzug / Evacuación de gases trasera / Saída de gases traseira / Zadnji odvod dimnih plinov / Tylna wylot spalin / Achterste rookgasuitlaat / Bagudstøds gasudtag / Πίσω αποβολή καπνών / Zadní odvod spalin / Zadný odvod spalin / Evacuare gaze spate
- S = Ø 80 mm Scarico fumi superiore / Top flue gas exhaust / Échappement des fumées supérieur / Oberer Rauchgasabzug / Evacuación de gases superior / Saída de gases superior / Zgornji odvod dimnih plinov / Górny wylot spalin / Bovenste rookgasuitlaat / Øverste røggasudtag / Άνω αποβολή καπνών / Horní odvod spalin / Horný odvod spalin / Evacuare gaze sus

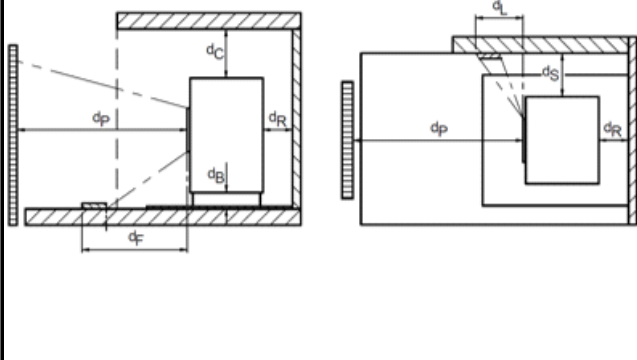
Varianti colore / Colour variants / Coloris / Farbvarianten / Variantes color / Variantes de cor / Barvne variante / Warianty kolorów / Kleurvarianten / Farvavarianter / Χρωματικές εκδόσεις / Varianty barev / Farby varianty / Variante de culoare

	Bianco / White / Blanc / Weiss / Blanco / Branco / Bela / Biały / Wit / Hvid / Λευκό / Bílá / Biela / Alb
	Rosso / Red / Rouge / Rojo / Rot / Vermelho / Rdeča / Czerwony / Rood / Rød / Κοκκίνο / Červená / Červená / Roșu
	Nero / Black / Noir / Schwarz / Negro / Preto / Črna / Czarny / Zwart / Sort / Μαύρο / Černá / Čierna / Negru

Volume di riscaldamento max / Max heating volume / Volume de chauffage max / Maximales Heizvolumen / Volumen máx de calefacción / Volume máximo de aquecimento / Največji ogrevalni volumen / Maksymalna objętość ogrzewania / Maximaal verwarmingsvolume / Maksimalt opvarmningsvolumen / Μέγιστος όγκος θέρμανσης / Maximální objem vytápění / Maximálny vykurovaný objem / Volum maxim de încălzire	-	140 - 200	m ³
Peso netto / Net weight / Poids net / Nettogewicht / Peso neto / Peso líquido / Neto masa / Masa netto / Netto gewicht / Nettovægt / Καθαρό βάρος / Čistá hmotnosť / Čistá hmotnosť / Greutate netă	-	51	kg
Capacità totale serbatoio / Feed box total capacity / Capacité totale du compartiment d'alimentation / Einspeisebehälter Gesamtkapazität / Capacidad total de la caja de alimentación / Capacidade total do reservatório / Skupna kapaciteta zalogovnika / Całkowita pojemność zasobnika / Totale capaciteit van de voorraadbak / Samlet kapacitet af brændselsbeholderen / Συνολική χωρητικότητα δεξαμενής / Celková kapacita zásobníku / Celková kapacita zásobníka / Capacitate totală a rezervorului de alimentare	-	13,5	kg

USARE SOLO I COMBUSTIBILI RACCOMANDATI / USE ONLY RECOMMENDED FUELS / UTILISER UNIQUEMENT LES CARBURANTS RECOMMANDÉS / NUR EMPFOHLENE KRAFTSTOFFE VERWENDEN / UTILICE SOLO LOS COMBUSTIBLES RECOMENDADOS / UTILIZE APENAS OS COMBUSTÍVEIS RECOMENDADOS / UPORABITE SAMO PRIPOROČENA GORIVA / UŻYWAĆ TYLKO ZALECANYCH PALIW / GEBRUIK ALLEEN AANBEVOLEN BRANDSTOFFEN / BRUG KUN ANBEFALEDE BRÆNDSTOFFER / ΧΡΗΣΙΜΟΠΟΙΕΙΤΕ ΜΟΝΟ ΣΥΝΙΣΤΩΜΕΝΑ ΚΑΥΣΙΜΑ / ΠΟΥΪΖΕΙΤΕ ΠΟΥΖΕ DOPORUČENÁ PALIVA / ΠΟΥΪΖΑΙΤΕ ΛΕΝ ΟΔΠΟΡΟΥČΑΝÉ PALIVÁ / UTILIZAȚI DOAR COMBUSTIBILII RECOMANDAȚI	Wood Pellet (L)
Funzionamento dell'apparecchio / Appliance operation / Fonctionnement de l'appareil / Betrieb des Geräts / Funcionamiento del aparato / Funcionamento do aparelho / Delovanje naprave / Działanie urządzenia / Werking van het toestel / Betjening af apparatet / Λειτουργία της συσκευής / Provoz zařízení / Prevádzka zariadenia / Funcționarea aparatului	CON
Tipo di apparecchio / Appliance type / Type d'appareil / Gerätetyp / Tipo de aparato / Tipo de aparelho / Vrsta naprave / Typ urządzenia / Apparattype / Apparattyp / Τύπος συσκευής / Typ zařízení / Typ zariadenia / Tipul aparatului	B

		nom	part	
Potenza bruciata / Total heat input / Puissance brûlée / Verbrennungsleistung / Potencia consumida / Potência consumida / Moč izgorevanja / Moc spalania / Totale warmte-invoer / Forbrændingseffekt / Θερμική ισχύς καύσης / Tepelný výkon ze spalování / Tepelný výkon zo spaľovania / Putere termică consumată	-	9,5	2,8	kW
Potenza termica / Heat output / Puissance thermique / Heizleistung / Potencia térmica / Potência térmica / Toplotna moč / Moc cieplna / Warmtevermogen / Varmeeffekt / Θερμική ισχύς / Tepelný výkon / Tepelný výkon / Putere termică	P	8,0	2,5	kW
Potenza termica ceduta all'ambiente / Space heat output / Puissance de chauffage de la pièce / Raumwärmeleistung / Potencia térmica para calefacción de espacios / Potência térmica cedida ao espaço / Toplotna moč oddana prostoru / Moc cieplna oddana do pomieszczenia / Warmteafgifte aan de ruimte / Varmeafgivelse til rummet / Θερμική ισχύς που αποδίδεται στο χώρο / Tepelný výkon předaný místnosti / Tepelný výkon odovzdaný miestnosti / Putere termică cedată spațiului	P _{SH}	8,0	2,5	kW
Potenza termica ceduta all'acqua / Water heat output / Puissance de chauffage de l'eau / Wärmeleistung an das Wasser / Potencia térmica cedida al agua / Potência térmica cedida à água / Toplotna moč oddana vodi / Moc cieplna oddana wodzie / Warmteafgifte aan water / Varmeafgivelse til vand / Θερμική ισχύς που αποδίδεται στο νερό / Tepelný výkon předaný vodě / Tepelný výkon odovzdaný vode / Putere termică cedată apei	P _W	-	-	kW
Rendimento / Appliance efficiency / Rendement de l'appareil / Wirkungsgrad des Geräts / Eficiencia del aparato / Eficiência do aparelho / Izkoristek naprave / Sprawność urządzenia / Rendement van het toestel / Virkningsgrad for apparatet / Απόδοση της συσκευής / Účinnost zařízení / Účinnost zariadenia / Randamentul aparatului	η	88	90	%
Consumo orario / Hourly consumption / Consommation horaire / Stündlicher Verbrauch / Consumo horario / Consumo horário / Urna poraba / Zużycie godzinowe / Uurverbruik / Timeforbrug / Ωριαία κατανάλωση / Hodinová spotřeba / Hodinová spotreba / Consum orar	m _h	2,0	0,6	kg/h
Emissione Monossido di Carbonio / Carbon monoxide emission / Émission de monoxyde de carbone / Kohlenmonoxid-Emissionen / Emisión de monóxido de carbono / Emissão de monóxido de carbono / Emisija ogljikovega monoksida / Emisja tlenku węgla / Koolmonoxide-uitstoot / Kulilteemission / Εκπομπή μονοξειδίου του άνθρακα / Emise oxidu uhelnatého / Emisia oxidu uhoťnatého / Emisie de monoxid de carbon (13 % O ₂)	CO	122	166	mg/Nm ³
Emissione Ossidi di Azoto / Nitrogen oxides emission / Émission d'oxydes d'azote / Stickstoffoxid-Emissionen / Emisión de óxidos de nitrógeno / Emissão de óxidos de nitrogênio / Emisija dušikovih oksidov / Emisja tlenków azotu / Stikstofoxide-uitstoot / Kvælstofoxidemission / Εκπομπή οξειδίων του αζώτου / Emise oxidů dusíku / Emisia oxidov dusíka / Emisie de oxizi de azot (13 % O ₂)	NO _x	98	89	mg/Nm ³
Emissione Carbonio Organico Gassoso / Emission of organic gaseous carbon / Émission de carbone gazeux organique / Emission von organischem gasförmigem Kohlenstoff / Emisión de carbono orgánico gaseoso / Emissão de carbono orgânico gasoso / Emisija organskega ogljika v plinasti obliki / Emisja organicznego węgla gazowego / Uitstoot van gasvormig organisch koolstof / Emission af organisk gasformig kulstof / Εκπομπή οργανικού αερίου άνθρακα / Emise organického plynového uhlíku / Emisia organického plynového uhlíka / Emisie de carbon organic gazos (13 % O ₂)	OGC	4	4	mg/Nm ³
Emissione Particolato / Particulate matter emissions / Émissions de particules / Partikelemissionen / Emisiones de material particulado / Emissões de material particulado / Emisija delcev / Emisja pyłu / Emisieve van fijnstof / Partikelemission / Εκπομπή σωματιδίων / Emise pevných částic / Emisia tuhých částic / Emisii de particule (13 % O ₂)	PM	14	19	mg/Nm ³
Temperatura media fumi allo scarico / Flue gas outlet temperature / Température de sortie des gaz de combustion / Rauchgasaustrittstemperatur / Temperatura de salida de los gases de combustión / Temperatura de saída dos gases de combustão / Temperatura izhodnih dimnih plinov / Temperatura wylotowa spalin / Uitlaatgastemperatuur / Røggastemperatur ved afgang / Θερμοκρασία εξόδου καυσαερίων / Teplota spalin na výstupu / Teplota spalin na výstupe / Temperatura de evacuare a gazelor de ardere	T _s	214	105	°C
Tiraggio minimo / Minimum flue draught / Tirage minimum des gaz de combustion / Minimaler Schornsteinzug / Tiro mínimo del conducto de humos / Tiragem mínima dos gases de combustão / Minimalni vlek dimnih plinov / Minimalny ciąg kominowy / Minimale trek / Minimum skorstenstræk / Ελάχιστο ελκυσμό καπνοδόχου / Minimální tah komína / Minimálny ťah komína / Tiraj minim necesar	p	12	10	Pa
Portata massica dei fumi / Flue gas mass flow / Débit massique des gaz de combustion / Massenstrom des Rauchgases / Flujo másico de gases de combustión / Fluxo mássico dos gases de combustão / Masni pretok dimnih plinov / Masowy przepływ spalin / Massa-rendement van rookgassen / Masseflow af røggas / Μαζική ροή καυσαερίων / Hmotnostní tok spalin / Hmotnostný tok spalin / Debit masic al gazelor de ardere	Φ _{f,g}	6,1	3,5	g/s

	Posteriore / Rear / Arrière / Rückseite / Parte trasera / Traseiro / Zadnji / Tylni / Achterkant / Bageste / Πίσω / Zadní / Zadný / Posterior	d_R	100	mm
	Laterale / Side / Côté / Seite / Lado / Lateral / Stran / Boczny / Zijkant / Sideflats / Πλευρά / Strana / Strana / Lateral	d_S	250	mm
	Inferiore / Bottom / Fond / Fußboden / Parte inferior / Inferior / Spodnji / Dolny / Onderkant / Nederste / Κάτω / Spodní / Spodná / Inferior	d_B	-	mm
	Soffitto / Ceiling / Plafond / Decke / Techo / Teto / Strop / Sufit / Plafond / Loft / Οροφή / Strop / Strop / Tavan	d_C	750	mm
	Frontale / Front / Avant / Vorderseite / Parte frontal / Frontal / Sprednji / Przedni / Voorkant / Forreste / Μπροστίο / Přední / Predná / Frontal	d_P	2000	mm
	Frontale sul pavimento / Floor in front / Sol à l'avant / Boden vorne / Suelo en la parte frontal / Chão frontal / Sprednji tal / Podłoga przednia / Vloer voorkant / Gulv foran / Εμπρόςθιο δάπεδο / Podlahová přední / Predná podlaha / Podea frontal	d_F	1500	mm
Zona di irraggiamento laterale / Side radiation area / Zone de rayonnement latéral / Seitlicher Abstrahlbereich / Área de radiación lateral / Área de radiação lateral / Bočno območje sevanja / Boczny obszar promieniowania / Laterale stralingsgebied / Side strålingsområde / Πλάσια ζώνη εκπομπής / Boční zářivá oblast / Bočná žiariaca oblasť / Zona de radiație laterală	d_L	1500	mm	

Tensione di alimentazione / Power supply voltage / Tension d'alimentation / Spannung der Stromversorgung / Tensión de suministro eléctrico / Tensão de alimentação / Napetost napajanja / Napięcie zasilania / Voedingsspanning / Forsyningsspænding / Τάση παροχής / Napájecí napětí / Napájacie napätie / Tensiune de alimentare	E	230	V	
Frequenza di alimentazione / Power supply frequency / Fréquence d'alimentation / Frequenz der Stromversorgung / Frecuencia de suministro eléctrico / Frequência de alimentação / Frekvencia napajanja / Częstotliwość zasilania / Voedingfrequentie / Forsyningssfrekvens / Συχνότητα παροχής / Kmitočtet napájení / Frekvencia napájania / Frecvență de alimentare	f	50	Hz	
Assorbimento elettrico massimo / Maximum electric power input / Puissance électrique maximale absorbée / Maximale elektrische Leistungsaufnahme / Potencia eléctrica máxima de entrada / Potência eléctrica máxima absorvida / Največja električna moč / Maksymalny pobór mocy / Maximale elektrische opname / Maksimalt elforbrug / Μέγιστη ηλεκτρική κατανάλωση / Maximální elektrický příkon / Maximálny elektrický príkon / Putere electrică maximă absorbită	W_{max}	320	W	
Consumo auxiliar de energía eléctrica / Consumption of electrical auxiliary energy / Consommation d'énergie électrique auxiliaire / Verbrauch an elektrischer Hilfsenergie / Consumo de energia auxiliar eléctrica / Consumo de energia elétrica auxiliar / Poraba električne pomožne energije / Zużycie energii elektrycznej pomocniczej / Verbruik van elektrische hulpenergie / Forbrug af elektrisk hjælpeenergi / Κατανάλωση ηλεκτρικής βοηθητικής ενέργειας / Spotřeba elektrické pomocné energie / Spotreba elektrickej pomocnej energie / Consum de energie electrică auxiliară	alla potenza nominale / at nominal heat output / à puissance thermique nominale / bei Nennwärmeleistung / a la potencia calorífica nominal / à potência térmica nominal / pri nazivni toplotni moči / przy mocy nominalnej / bij nominale warmteafgifte / ved nominal varmeeffekt / στη ονομαστική θερμική ισχύ / při jmenovitém tepelném výkonu / pri menovitom tepelnom výkone / la puterea termică nominală	e_{lmax}	0,097	kW
	alla potenza ridotta / at part load heat output / à puissance thermique à charge partielle / bei Teillastwärmeleistung / a la potencia calorífica en carga parcial / à potência térmica em carga parcial / pri delni toplotni moči / przy częściowym obciążeniu / bij deellast warmteafgifte / ved dellast varmeeffekt / στη μερική θερμική ισχύ / při částečném tepelném výkonu / pri čiastočnom tepelnom výkone / la puterea termică la sarcină parțială	e_{lmin}	0,042	kW
	in stand-by / at standby / en veille / im Standby-Betrieb / en modo de espera / em modo de espera / v stanju pripravljenosti / w trybie czuwania / in stand-bymodus / i standby-tilstand / σε κατάσταση αναμονής / v pohotovostním režimu / v pohotovostnom režime / în regim de așteptare	e_{lsb}	0,003	kW

Efficienza energetica stagionale alla potenza nominale / Seasonal space heating efficiency at nominal heat output / Performances de chauffage saisonnier de la pièce à puissance thermique nominale / Jahreszeitlicher Wirkungsgrad der Raumheizung bei Nennwärmeleistung / Eficiencia estacional de calefacción de espacios a potencia térmica nominal / Eficiência sazonal de aquecimento de espaços à potência térmica nominal / Sezonska učinkovitost ogrevanja prostora pri nazivni toplotni moči / Sezonowa efektywność ogrzewania pomieszczeń przy mocy nominalnej / Seizoensgebonden ruimteverwarmingsefficiëntie bij nominaal vermogen / Sæsonbestemt rumopvarmningseffektivitet ved nominal varmeeffekt / Εποχική απόδοση θέρμανσης χώρου στη ονομαστική θερμική ισχύ / Sezónní účinnost vytápění prostoru při jmenovitém výkonu / Sezónna účinnosť vykurovania priestoru pri menovitom výkone / Eficiență sezonieră a încălzirii spațiului la puterea nominală	η_s	80,2	%
Indice di Efficienza Energetica / Energy Efficiency Index / Indice d'efficacité énergétique / EnergieEffizienz-Index / Índice de Eficiencia Energética / Índice de Eficiência Energética / Indeks energetske učinkovitosti / Wskaźnik efektywności energetycznej / Energie-efficiëntie-index / Energieeffektivitetsindeks / Δείκτης ενεργειακής απόδοσης / Index energetické účinnosti / Index energetickej účinnosti / Indice de eficiență energetică	EEL	119	-
Classe di Efficienza Energetica / Energy Efficiency Class / Classe d'efficacité énergétique / EnergieEffizienzklasse / Clase de Eficiencia Energética / Classe de Eficiência Energética / Razred energetske učinkovitosti / Klasa efektywności energetycznej / Energie-efficiëntieklasse / Energieeffektivitetsklasse / Κατηγορία ενεργειακής απόδοσης / Třída energetické účinnosti / Trieda energetickej účinnosti / Clasă de eficiență energetică	-	A+	-

CONTO TERMICO 3.0 - CALCOLO INCENTIVO DM TERMICO DEL 07/08/2025						
ce	ZONA A	ZONA B	ZONA C	ZONA D	ZONA E	ZONA F
1	460	651	843	1073	1303	1379

Classe ambientale: Prodotto a 5 stelle