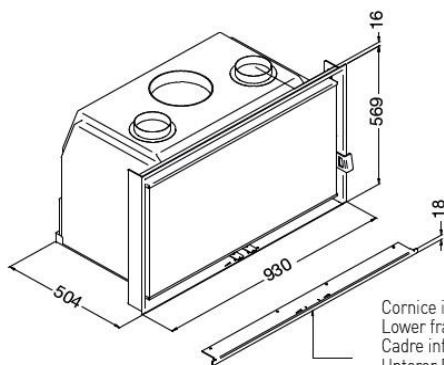
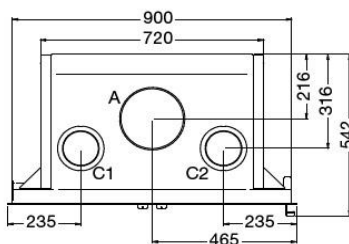


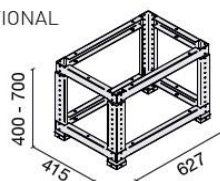
**SCHEDA TECNICA / TECHNICAL SHEET / FICHE TECHNIQUE / FICHA TECNICA /
TECHNISCHES DATENBLATT / TEHNIČNI LIST**



Cornice inferiore: optional
Lower frame: optional
Cadre inférieur: optional
Unterer Rahmen: optional
Marco inferior: optional
Caixilho inferior: optional



OPTIONAL



A = Ø 200 mm Scarico fumi / Flue / Cheminée / Rauchabzug / Evacuación de humos / Descarga de humos
C1-C2 = Ø120 mm Aria convezione naturale / Natural convection air / Air de convection naturelle /
Natürliche Konvektionsluft / Aire de convección natural / Ar de convecção natural

BIAGIO
Eva Calòr



EN 13229:2001 ; EN
13229:2001 / A2:2004 /
AC:2006 ; EN 13229:2001 /
A2:2004 / AC:2007 ; CEN/TS
15883:2009

Colori / Colours / Couleurs / Colores / Farben / Barve		
-	-	Nero / Black / Noir / Schwarz / Negro / Preto / Črna
-	-	-
-	-	-

Peso / Weight / Poids / Peso / Gewicht / Masa	125	kg
Lunghezza legna / Wood length / Longueur du bois / Longitud leña / Holzlänge / Dolžina polen	250 - 500	mm
Grandezza ambiente riscaldabile / Heatable room volume / Volume chauffable / Tamaño ambiente a calentar / Beheizbare Raumgröße / Prostornina ogrevanega prostora	200 - 300	mc

	MAX	MIN	
Potenza bruciata / Total heat output / Puissance brûlée / Potencia consumida / Verbrennungsleistung / Moč izogrevanja	14,5	-	kW
Potenza resa in riscaldamento / Nominal heat output / Puissance nominale / Potencia calorífica / Nennleistung / Izhodna moč pri ogrevanju	12,5	-	kW
Potenza resa all'acqua / Water heat output / Puissance a l'eau / Potencia calorífica suministrada al agua / Wasserleistung / Izhodna moč za vodo	-	-	kW
Rendimento / Efficiency / Rendement / Rendimiento / Wirkungsgrad / Izkoristek	86	-	%
Consumo pellet / Pellet consumption / Consommation de pellets / Consumo pellet / Pelletverbrauch / Poraba peletov	-	-	kg/h

Emissioni / Emission / émission / Emisión / Emission / Emisije (13 % O ₂)			
CO	0,051	-	%
	638	----	mg/Nm ³
PM	19	----	mg/Nm ³
OGC	31	----	mg/Nm ³
NOx	96	----	mg/Nm ³
Temperatura Fumi / Flue gas Temperature / Temperature des fumees / Temperatura de humos / Abgastemperatur / Temperatura dimnih plinov	196	0	°C
Flusso Gas / Flue gas mass flow rate / Flux gaz combustible / Flujo gas combustible / Brenngasfluss / Pretok plina	9,6	0	g/s
Tiraggio Minimo / Fuel draught / Tirage de la cheminee / Tiro de la chimenea / Schornsteinzug / Vlek kamina	10	0	Pa

Distanze da pareti infiammabili / Distance to adjacent combustible materials / Distance de securite aux materiaux combustibles / Distancia de materiales combustibles / Mindestabstand zu entflammaren Oberflächen / Min. odmik od gorljivih sten	Lato / Sides / Côté / Lado / Seite / S Strani	28	cm
	Retro / Rear / Arrière / Detras / Hinten / Zadaj	25	cm
	Fronte / Front / Avant / Fuente / Frontal / Spredaj	150	cm
	Sup. d'app. / Bearing surface / Surface d'appui / Lagerfläche / Sup. de apoyo / Nosilna površina	45	cm

Tensione-Frequenza / Voltage-Frequency / Tension-Fréquence / Tensión alimentación-Frec. / Nennspannung-Nennfrequenz / Napetost-Frekvenca	-	V / Hz
Potenza elettrica / Rated input power / Puissance nominale électrique / Potencia nominal eléctrica / Elektrische Leistungsaufnahme / Električna poraba energije	-	W