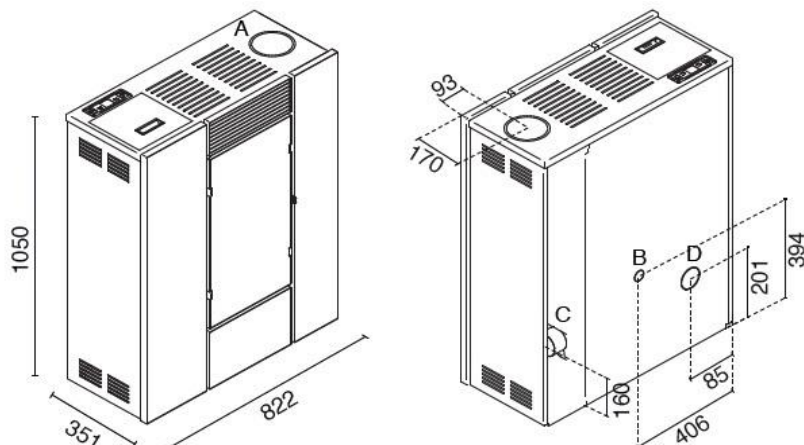


**SCHEDA TECNICA / TECHNICAL SHEET / FICHE TECHNIQUE / FICHA TECNICA /
TECHNISCHES DATENBLATT / TEHNIČNI LIST**



RACHELE
Eva Calòr



EN 14785:2006 ; CEN/TS
15883:2009

- A = Ø 80 mm Scarico fumi (Ø 130 mm tubo coassiale) Flue (Ø 130 mm coaxial tube) / Cheminée (Ø 130 mm tubes coaxiaux) / Rauchabzug (Ø 130 mm koaxialer Rohr) / Evacuación de humos (Ø 130 mm tubos coaxiales) / Descarga de fumos (Ø 130 mm tubos coaxiais)
- B = Ø 40 mm Aria combustione / Combustion air / Air de combustion / Verbrennungsluft
Aire para la combustión / Ar de combustão
- C = Ø 80 mm Scarico fumi posteriore / Rear fume outlet / Évacuation arrière des fumées / Hinterer Rauchabzug / Salida de humos posterior / Descarga de fumos posterior
- D = Ø 80 mm Aria canalizzata / Ducted air / Air pulsé / Luftkanalsystem
Aire canalizado / Kit opcional de ar canalizado

Colori / Colours / Couleurs / Cores / Farben / Barve	
	Serpentino / Soapstone / Ollaire / Speckstein / Serpentino / Mármore de serpentina / Serpentin
-	-
-	-

Peso / Weight / Poids / Peso / Gewicht / Masa	95	kg
Capacità di serbatoio / Reservoir capacity / Capacité du réservoir / Capacidad de depósito / Behältergröße / Prostornina vsebnika	15	kg
Grandezza ambiente riscaldabile / Heatable room volume / Volume chauffable / Tamaño ambiente a calentar / Beheizbare Raumgröße / Prostornina ogrevanega prostora	200 - 300	mc

	MAX	MIN	
Potenza bruciata / Total heat output / Puissance brulée / Potencia consumida / Verbrennungsleistung / Moč izgorevanja	11	3,4	kW
Potenza resa in riscaldamento / Nominal heat output / Puissance nominale / Potencia calorífica / Nennleistung / Izhodna moč pri ogrevanju	9,9	3,0	kW
Potenza resa all'acqua / Water heat output / Puissance a l'eau / Potencia calorífica suministrada al agua / Wasserleistung / Izhodna moč za vodo	-	-	kW
Rendimento / Efficiency / Rendement / Rendimiento / Wirkungsgrad / Izkoristek	89	93,5	%
Consumo pellet / Pellet consumption / Consommation de pellets / Consumo pellet / Pelletverbrauch / Poraba peletov	2,4	0,7	kg/h

Emissioni / Emission / émission / Emisión / Emission / Emisije (13 % O ₂)			
CO	0,013	0,01	%
	156	122	mg/Nm ³
PM	10	8	mg/Nm ³
OGC	1	2	mg/Nm ³
NOx	99	69	mg/Nm ³
Temperatura Fumi / Flue gas Temperature / Temperature des fumées / Temperatura de humos / Abgastemperatur / Temperatura dimnih plinov	202	94	°C
Flusso Gas / Flue gas mass flow rate / Flux gaz combustible / Flujo gas combustible / Brenngasfluss / Pretok plina	7,2	3,3	g/s
Tiraggio Minimo / Fuel draught / Tirage de la cheminee / Tiro de la chimenea / Schornsteinzug / Vlek kamina	12	10	Pa

Distanze da pareti infiammabili / Distance to adjacent combustible materials / Distance de securite aux materiaux combustibles / Distancia de materiales combustibles / Mindestabstand zu entflammabaren Oberflächen / Min. odmik od gorljivih sten	Lato / Sides / Côté / Lado / Seite / S Strani	30	cm
	Retro / Rear / Arrière / Detras / Hinten / Zadaj	3	cm
	Fronte / Front / Avant / Fuente / Frontal / Spredaj	100	cm
	Sup. d'app. / Bearing surface / Surface d'appui / Lagerfläche / Sup. de apoyo / Nosilna površina	-	cm

Tensione-Frequenza / Voltage-Frequency / Tension-Fréquence / Tensión alimentación-Frec. / Nennspannung-Nennfrequenz / Napetost-Frekvenca	230 V / 50 Hz	V / Hz
Potenza elettrica / Rated input power / Puissance nominale électrique / Potencia nominal eléctrica / Elektrische Leistungsaufnahme / Električna poraba energije	345	W