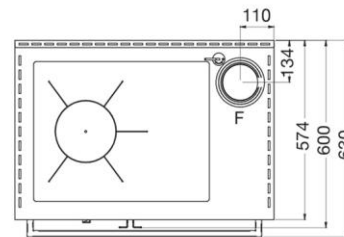
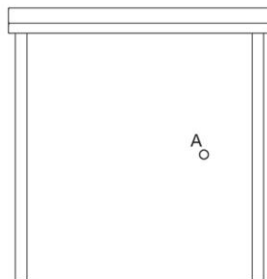
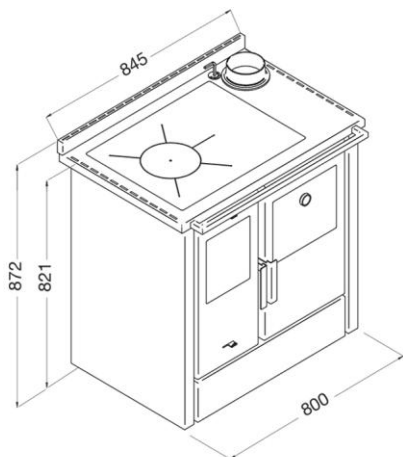


IT/EN/FR/DE/ES/PT/SL/PL/NL/DA/GR/CZ/SK/RO

SCHEDA TECNICA / TECHNICAL SHEET / FICHE TECHNIQUE / TECHNISCHES DATENBLATT / FICHA TÉCNICA / FICHA TÉCNICA / TEHNIČNI LIST / KARTA TECHNICZNA / TECHNISCH BLAAD / TEKNISK ARK / ΤΕΧΝΙΚΟ ΔΕΛΤΙΟ / TECHNICKÝ LIST / TECHNICKÁ KARTA / FIŠA TEHNICA

EN 16510-1:2022;  
EN 16510-2-1:2022



A = Ø 60 mm Ingresso aria combustione / Combustion air intake / Entrée d'air de combustion / Verbrennungsluftansaugung / Tomas de aire de combustión / Entrada de ar de combustão / Vnos zgorevalnega zraka / Wlot powietrza do spalania / Verbrandingsluchtinlaat / Forbrændingsluftindtag / Είσοδος αέρα καύσης / Vstup spalovacího vzduchu / Vstup spaťovacího vzduchu / Intrare aer de combustie

F = Ø 130 mm Scarico fumi / Flue gas exhaust / Échappement des fumées / Rauchgasabzug / Evacuación de gases de combustión / Saída de gases de combustão / Odvod dimnih plinov / Wylot spalin / Rookgasafvoer / Røggasudblæsning / Απόρριψη καπνών / Odvod spalin / Odvod spalin / Evacuare gaze de combustie

Varianti colore / Colour variants / Coloris / Farbvarianten / Variantes color / Variantes de cor / Barvne variante / Warianty kolorów / Kleurvarianten / Farvavarianter / Χρωματικές εκδόσεις / Varianty barev / Farby varianty / Variante de culoare

Bianco / White / Blanc / Weiss / Blanco / Branco / Bela / Biały / Wit / Hvid / Λευκό / Bílá / Biela / Alb

Nero / Black / Noir / Schwarz / Negro / Preto / Črna / Czarny / Zwart / Sort / Μαύρο / Černá / Čierna / Negru

Volume di riscaldamento max / Max heating volume / Volume de chauffage max / Maximales Heizvolumen / Volumen máx de calefacción / Volume máximo de aquecimento / Največji ogrevalni volumen / Maksymalna objętość ogrzewania / Maximaal verwarmingsvolume / Maksimalt opvarmningsvolumen / Μέγιστος όγκος θέρμανσης / Maximální objem vytápění / Maximálny vykurovaný objem / Volum maxim de încălzire

- 140 - 200 m<sup>3</sup>

Peso netto / Net weight / Poids net / Nettogewicht / Peso neto / Peso líquido / Neto masa / Masa netto / Netto gewicht / Nettovægt / Καθαρό βάρος / Čistá hmotnost / Čistá hmotnosť / Greutate netă

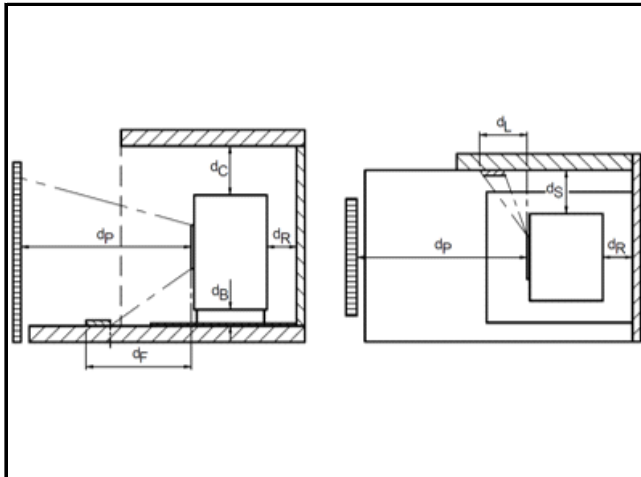
- 125 kg

Lunghezza legna / Wood length / Longueur du bois / Holzlänge / Longitud leña / Comprimento da lenha / Dolžina polen / Długość drewna / Houtlengte / Brændelængde / Μήκος ξύλου / Délka dřeva / Dĺžka dreva / Lungimea lemnelui

- 250 - 330 mm

USARE SOLO I COMBUSTIBILI RACCOMANDATI / USE ONLY RECOMMENDED FUELS / UTILISER UNIQUEMENT LES CARBURANTS RECOMMANDÉS / NUR EMPFOHLENE KRAFTSTOFFE VERWENDEN / UTILICE SOLO LOS COMBUSTIBLES RECOMENDADOS / UTILIZE APENAS OS COMBUSTÍVEIS RECOMENDADOS / UPORABITE SAMO PRIPOROČENA GORIVA / UŻYWAĆ TYLKO ZALECANYCH PALIW / GEBRUIK ALLEEN AANBEVOLEN BRANDSTOFFEN / BRUG KUN ANBEFALEDE BRÆNDSTOFFER / ΧΡΗΣΙΜΟΠΟΙΕΙΤΕ ΜΟΝΟ ΣΥΝΙΣΤΩΜΕΝΑ ΚΑΥΣΙΜΑ / ΠΟΥΪΖΕΙΤΕ ΠΟΥΖΕ ΔΟΠΟΡΟΥΧΕΝΑ ΠΑΛΙΒΑ / ΠΟΥΪΖΑΙΤΕ ΛΕΝ ΟΔΠΟΡΟΥΧΕΝΑ ΠΑΛΙΒΑ / UTILIZAȚI DOAR COMBUSTIBILII RECOMANDAȚI	Wood Logs (I)
Funzionamento dell'apparecchio / Appliance operation / Fonctionnement de l'appareil / Betrieb des Geräts / Funcionamiento del aparato / Funcionamento do aparelho / Delovanje naprave / Działanie urządzenia / Werking van het toestel / Betjening af apparatet / Λειτουργία της συσκευής / Provoz zařízení / Prevádzka zariadenia / Funcționarea aparatului	INT
Tipo di apparecchio / Appliance type / Type d'appareil / Gerätetyp / Tipo de aparato / Tipo de aparelho / Vrsta naprave / Typ urządzenia / Apparaattype / Apparattyp / Τύπος συσκευής / Typ zařízení / Typ zariadenia / Tipul aparatului	B

		nom	part	
Potenza bruciata / Total heat input / Puissance brûlée / Verbrennungsleistung / Potencia consumida / Potência consumida / Moč izgorevanja / Moc spalania / Totale warmte-invoer / Forbrændingseffekt / Θερμική ισχύς καύσης / Tepelný výkon ze spalování / Tepelný výkon zo spaľovania / Putere termică consumată	-	9,5	-	kW
Potenza termica / Heat output / Puissance thermique / Heizleistung / Potencia térmica / Potência térmica / Toplotna moč / Moc cieplna / Warmtevermogen / Varmeeffekt / Θερμική ισχύς / Tepelný výkon / Tepelný výkon / Putere termică	P	8,0	-	kW
Potenza termica ceduta all'ambiente / Space heat output / Puissance de chauffage de la pièce / Raumwärmeleistung / Potencia térmica para calefacción de espacios / Potência térmica cedida ao espaço / Toplotna moč oddana prostoru / Moc cieplna oddana do pomieszczenia / Warmteafgifte aan de ruimte / Varmeafgivelse til rummet / Θερμική ισχύς που αποδίδεται στο χώρο / Tepelný výkon předaný místnosti / Tepelný výkon odovzdaný miestnosti / Putere termică cedată spațiului	P <sub>SH</sub>	8,0	-	kW
Potenza termica ceduta all'acqua / Water heat output / Puissance de chauffage de l'eau / Wärmeleistung an das Wasser / Potencia térmica cedida al agua / Potência térmica cedida à água / Toplotna moč oddana vodi / Moc cieplna oddana wodzie / Warmteafgifte aan water / Varmeafgivelse til vand / Θερμική ισχύς που αποδίδεται στο νερό / Tepelný výkon předaný vodě / Tepelný výkon odovzdaný vode / Putere termică cedată apei	P <sub>W</sub>	-	-	kW
Rendimento / Appliance efficiency / Rendement de l'appareil / Wirkungsgrad des Geräts / Eficiencia del aparato / Eficiência do aparelho / Izkoristek naprave / Sprawność urządzenia / Rendement van het toestel / Virkningsgrad for apparatet / Απόδοση της συσκευής / Účinnost zařízení / Účinnost zariadenia / Randamentul aparatului	η	87	-	%
Consumo orario / Hourly consumption / Consommation horaire / Stündlicher Verbrauch / Consumo horario / Consumo horário / Urna poraba / Zużycie godzinowe / Uurverbruik / Timeforbrug / Ωριαία κατανάλωση / Hodinová spotřeba / Hodinová spotreba / Consum orar	m <sub>h</sub>	2,2	-	kg/h
Emissione Monossido di Carbonio / Carbon monoxide emission / Émission de monoxyde de carbone / Kohlenmonoxid-Emissionen / Emisión de monóxido de carbono / Emissão de monóxido de carbono / Emisija ogljikovega monoksida / Emisja tlenku węgla / Koolmonoxide-uitstoot / Kulilteemission / Εκπομπή μονοξειδίου του άνθρακα / Emise oxidu uhelnatého / Emisia oxidu uhoťnatého / Emisie de monoxid de carbon (13 % O <sub>2</sub> )	CO	640	----	mg/Nm <sup>3</sup>
Emissione Ossidi di Azoto / Nitrogen oxides emission / Émission d'oxydes d'azote / Stickstoffoxid-Emissionen / Emisión de óxidos de nitrógeno / Emissão de óxidos de nitrogênio / Emisija dušikovih oksidov / Emisja tlenków azotu / Stikstofoxide-uitstoot / Kvælstofoxidemission / Εκπομπή οξειδίων του αζώτου / Emise oxidů dusíku / Emisia oxidov dusíka / Emisie de oxizi de azot (13 % O <sub>2</sub> )	NO <sub>x</sub>	90	----	mg/Nm <sup>3</sup>
Emissione Carbonio Organico Gassoso / Emission of organic gaseous carbon / Émission de carbone gazeux organique / Emission von organischem gasförmigem Kohlenstoff / Emisión de carbono orgánico gaseoso / Emissão de carbono orgânico gasoso / Emisija organskega ogljika v plinasti obliki / Emisja organicznego węgla gazowego / Uitstoot van gasvormig organisch koolstof / Emission af organisk gasformig kulstof / Εκπομπή οργανικού αερίου άνθρακα / Emise organického plynového uhlíku / Emisia organického plynového uhlíka / Emisie de carbon organic gazos (13 % O <sub>2</sub> )	OGC	30	----	mg/Nm <sup>3</sup>
Emissione Particolato / Particulate matter emissions / Émissions de particules / Partikelemmissionen / Emisiones de material particulado / Emissões de material particulado / Emisija delcev / Emisja pyłu / Emisje van fijnstof / Partikelemmission / Εκπομπή σωματιδίων / Emise pevných částic / Emisia tuhých částic / Emisii de particule (13 % O <sub>2</sub> )	PM	24	----	mg/Nm <sup>3</sup>
Temperatura media fumi allo scarico / Flue gas outlet temperature / Température de sortie des gaz de combustion / Rauchgasaustrittstemperatur / Temperatura de salida de los gases de combustión / Temperatura de saída dos gases de combustão / Temperatura izhodnih dimnih plinov / Temperatura wylotowa spalin / Uitlaatgastemperatuur / Røggastemperatur ved afgang / Θερμοκρασία εξόδου καυσαερίων / Teplota spalin na výstupu / Teplota spalin na výstupe / Temperatura de evacuare a gazelor de ardere	T <sub>s</sub>	175	0	°C
Tiraggio minimo / Minimum flue draught / Tirage minimum des gaz de combustion / Minimaler Schornsteinzug / Tiro mínimo del conducto de humos / Tiragem mínima dos gases de combustão / Minimalni vlek dimnih plinov / Minimalny ciąg kominowy / Minimalne trek / Minimum skorstenstræk / Ελάχιστο ελκυσμό καπνοδόχου / Minimální tah komína / Minimálny ťah komína / Tiraj minim necesar	p	12	0	Pa
Portata massica dei fumi / Flue gas mass flow / Débit massique des gaz de combustion / Massenstrom des Rauchgases / Flujo mássico de gases de combustión / Fluxo mássico dos gases de combustão / Masni pretok dimnih plinov / Masowy przepływ spalin / Massa-rendement van rookgassen / Maseflow af røggas / Μαζική ροή καυσαερίων / Hmotnostní tok spalin / Hmotnostný tok spalin / Debit masic al gazelor de ardere	Φ <sub>f,g</sub>	6,6	0,0	g/s

	Posteriore / Rear / Arrière / Rückseite / Parte trasera / Traseiro / Zadnji / Tylni / Achterkant / Bageste / Πίσω / Zadní / Zadný / Posterior	$d_R$	200	mm
	Laterale / Side / Côté / Seite / Lado / Lateral / Stran / Boczny / Zijkant / Sideflats / Πλευρά / Strana / Strana / Lateral	$d_S$	300	mm
	Inferiore / Bottom / Fond / Fußboden / Parte inferior / Inferior / Spodnji / Dolny / Onderkant / Nederste / Κάτω / Spodní / Spodná / Inferior	$d_B$	-	mm
	Soffitto / Ceiling / Plafond / Decke / Techo / Teto / Strop / Sufit / Plafond / Loft / Οροφή / Strop / Strop / Tavan	$d_C$	750	mm
	Frontale / Front / Avant / Vorderseite / Parte frontal / Frontal / Sprednji / Przedni / Voorkant / Forreste / Μπροστίο / Přední / Predná / Frontal	$d_P$	2000	mm
	Frontale sul pavimento / Floor in front / Sol à l'avant / Boden vorne / Suelo en la parte frontal / Chão frontal / Sprednji tal / Podłoga przednia / Vloer voorkant / Gulv foran / Εμπρόσθιο δάπεδο / Podlahová přední / Predná podlaha / Podea frontal	$d_F$	1500	mm
Zona di irraggiamento laterale / Side radiation area / Zone de rayonnement latéral / Seitlicher Abstrahlbereich / Área de radiación lateral / Área de radiação lateral / Bočno območje sevanja / Boczny obszar promieniowania / Laterale stralingsgebied / Side strålingsområde / Πλάσια ζώνη εκπομπής / Boční zářivá oblast / Bočná žiariaca oblasť / Zona de radiație laterală	$d_L$	1500	mm	

Tensione di alimentazione / Power supply voltage / Tension d'alimentation / Spannung der Stromversorgung / Tensión de suministro eléctrico / Tensão de alimentação / Napetost napajanja / Napięcie zasilania / Voedingsspanning / Forsyningsspænding / Τάση παροχής / Napájací napětí / Napájacie napätie / Tensiune de alimentare	E	-	V	
Frequenza di alimentazione / Power supply frequency / Fréquence d'alimentation / Frequenz der Stromversorgung / Frecuencia de suministro eléctrico / Frequência de alimentação / Frekvencia napajanja / Częstotliwość zasilania / Voedingfrequentie / Forsyningssfrekvens / Συχνότητα παροχής / Kmitočtet napájení / Frekvencia napájania / Frecvență de alimentare	f	-	Hz	
Assorbimento elettrico massimo / Maximum electric power input / Puissance électrique maximale absorbée / Maximale elektrische Leistungsaufnahme / Potencia eléctrica máxima de entrada / Potência eléctrica máxima absorvida / Največja električna moč / Maksymalny pobór mocy / Maximale elektrische opname / Maksimalt elforbrug / Μέγιστη ηλεκτρική κατανάλωση / Maximální elektrický příkon / Maximálny elektrický príkon / Putere electrică maximă absorbită	$W_{max}$	-	W	
Consumo auxiliar de energía eléctrica / Consumption of electrical auxiliary energy / Consommation d'énergie électrique auxiliaire / Verbrauch an elektrischer Hilfsenergie / Consumo de energia auxiliar eléctrica / Consumo de energia eléctrica auxiliar / Poraba električne pomožne energije / Zużycie energii elektrycznej pomocniczej / Verbruik van elektrische hulpenergie / Forbrug af elektrisk hjælpenergi / Κατανάλωση ηλεκτρικής βοηθητικής ενέργειας / Spotřeba elektrické pomocné energie / Spotřeba elektrické pomocnej energie / Consum de energie electrică auxiliară	<p>alla potenza nominale / at nominal heat output / à puissance thermique nominale / bei Nennwärmeleistung / a la potencia calorífica nominal / à potência térmica nominal / pri nazivni toplotni moči / przy mocy nominalnej / bij nominale warmteafgifte / ved nominal varmeeffekt / στη ονομαστική θερμική ισχύ / při jmenovitém tepelném výkonu / pri menovitom tepelnom výkone / la puterea termică nominală</p> <p>alla potenza ridotta / at part load heat output / à puissance thermique à charge partielle / bei Teillastwärmeleistung / a la potencia calorífica en carga parcial / à potência térmica em carga parcial / pri delni toplotni moči / przy częściowym obciążeniu / bij deellast warmteafgifte / ved dellast varmeeffekt / στη μερική θερμική ισχύ / při částečném tepelném výkonu / pri čiastočnom tepelnom výkone / la puterea termică la sarcină parțială</p> <p>in stand-by / at standby / en veille / im Standby-Betrieb / en modo de espera / em modo de espera / v stanju pripravljenosti / w trybie czuwania / in stand-bymodus / i standby-tilstand / σε κατάσταση αναμονής / v pohotovostním režimu / v pohotovostnom režime / în regim de așteptare</p>	$e_{lmax}$	-	kW
	$e_{lmin}$	-	kW	
	$e_{lsb}$	-	kW	

Efficienza energetica stagionale alla potenza nominale / Seasonal space heating efficiency at nominal heat output / Performances de chauffage saisonnier de la pièce à puissance thermique nominale / Jahreszeitlicher Wirkungsgrad der Raumheizung bei Nennwärmeleistung / Eficiencia estacional de calefacción de espacios a potencia térmica nominal / Eficiencia sazonal de aquecimento de espaços à potência térmica nominal / Sezonska učinkovitost ogrevanja prostora pri nazivni toplotni moči / Sezonowa efektywność ogrzewania pomieszczeń przy mocy nominalnej / Seizoensgebonden ruimteverwarmingsefficiëntie bij nominaal vermogen / Sæsonbestemt rumopvarmningseffektivitet ved nominal varmeeffekt / Εποχική απόδοση θέρμανσης χώρου στη ονομαστική θερμική ισχύ / Sezónní účinnost vytápění prostoru při jmenovitém výkonu / Sezónna účinnosť vykurovania priestoru pri menovitom výkone / Eficiență sezonieră a încălzirii spațiului la puterea nominală	$\eta_s$	77,0	%
Indice di Efficienza Energetica / Energy Efficiency Index / Indice d'efficacité énergétique / EnergieEffizienz-Index / Índice de Eficiencia Energética / Índice de Eficiência Energética / Indeks energetske učinkovitosti / Wskaźnik efektywności energetycznej / Energie-efficiëntie-index / Energieeffektivitetsindeks / Δείκτης ενεργειακής απόδοσης / Index energetické účinnosti / Index energetickej účinnosti / Indice de eficiență energetică	EEL	116	-
Classe di Efficienza Energetica / Energy Efficiency Class / Classe d'efficacité énergétique / EnergieEffizienzklasse / Clase de Eficiencia Energética / Classe de Eficiência Energética / Razred energetske učinkovitosti / Klasa efektywności energetycznej / Energie-efficiëntieklasse / Energieeffektivitetsklasse / Κατηγορία ενεργειακής απόδοσης / Třída energetické účinnosti / Trieda energetickej účinnosti / Clasă de eficiență energetică	-	A+	-

CONTO TERMICO 3.0 - CALCOLO INCENTIVO DM TERMICO DEL 07/08/2025						
ce	ZONA A	ZONA B	ZONA C	ZONA D	ZONA E	ZONA F
1	376	533	690	878	1066	1129

Classe ambientale: Prodotto a 5 stelle