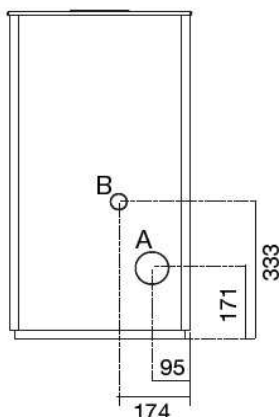
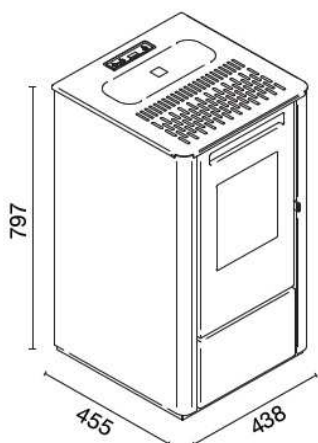


**SCHEDA TECNICA / TECHNICAL SHEET / FICHE TECHNIQUE / FICHA TECNICA /
TECHNISCHES DATENBLATT / TEHNIČNI LIST**

Kali
Eva Calòr



EN 14785 : 2006

A = Scarico fumi / Flue Gas Exhaust / Cheminée / Evacuación de humos / Rauchabzug / Odvod dimnih plinov	80	mm
B = Aria combustione / Combustion air / Air de combustion / Verbrennungsluft / Aire para la combustión / Zrak za zgorevanje	40	mm

Colori / Colours / Couleurs / Colores / Farben / Barve			
	Nero gofrato / Embossed black / Noir gaufré / Struktur schwarz / Negro gofrado / Reliefna črna		
	Rosso / Red / Rouge / Rot / Rojo / Rdeča		
	Tortora / Dove grey / Gris tourterelle / Taubengrau / Tórtora / Tortora (svetlo siva)		

Peso / Weight / Poid / Peso / Gewicht / Masa	46	Kg
Capacità di serbatoio / Reservoir capacity / Capacité du réservoir / Capacidad de depósito / Behältergröße / Prostornina vsebnika	11	Kg
Grandezza ambiente riscaldabile / Heatable room volume / Volume chauffable / Tamaño ambiente a calentar / Beheizbare Raumgröße / Prostornina ogrevanega prostora	140/200	mc

	MAX	MIN	
Potenza bruciata / Total heat output / Puissance brulé / Potencia consumida / Verbrennungsleistung / Moč izgorevanja	9.5	2.8	KW
Potenza resa in riscaldamento / Nominal heat output / Puissance nominale / Potencia calorífica / Nennleistung / Izhodna moč pri ogrevanju	8.0	2.5	KW
Potenza resa all'acqua / Water heat output / Puissance a l'eau / Potencia calorífica suministrada al agua / Wasserleistung / Izhodna moč za vodo	----	----	KW
Rendimento / Efficiency / Rendement / Rendimiento / Wirkungsgrad / Izkoristek	88.0	90.0	%
Consumo pellet / Pellet consumption / Consommation de pellets / Consumo pellet / Pelletverbrauch / Poraba peletov	2.0	0.6	Kg/h

Emissioni / Emission / émission / Emisión / Emission / Emisije (13 % O ₂)			
CO	0.010	0.013	%
	122	166	mg/Nm ³
PM	14	19	mg/Nm ³
OGC	4	4	mg/Nm ³
NOx	98	89	mg/Nm ³
Temperatura Fumi / Flue gas Temperature / Temperature des fumees / Temperatura de humos / Abgastemperatur / Temperatura dimnih plinov	214	105	°C
Flusso Gas / Flue gas mass flow rate / Flux gaz combustible / Flujo gas combustible / Brenngasfluss / Pretok plina	6.1	3.5	g/s
Tiraggio Minimo / Fuel draught / Tirage de la cheminee / Tiro de la chimenea / Schornsteinzug / Vlek kamina	12	10	Pa

Distanze da pareti infiammabili / Distance to adjacent combustible materials / Distance de securite aux materiaux combustibles / Distancia de materiales combustibles / Mindestabstand zu entflammbaren Oberflächen / Min. odmik od gorljivih sten	Lato / Sides / Côté / Lado / Seite / S Strani	250	mm
	Retro / Rear / Arrière / Detras / Hinten / Zadaj	100	mm
	Fronte / Front / Avant / Fuente / Frontal / Spredaj	1000	mm

Tensione-Frequenza / Voltage-Frequency / Tension-Fréquence / Tensión alimentación-Frec. / Nennspannung-Nennfrequenz / Napetost-Frekvenca	230 / 50	V / Hz
Potenza elettrica / Rated input power / Puissance nominale électrique / Potencia nominal eléctrica / Elektrische Leistungsaufnahme / Električna poraba energije	320	W