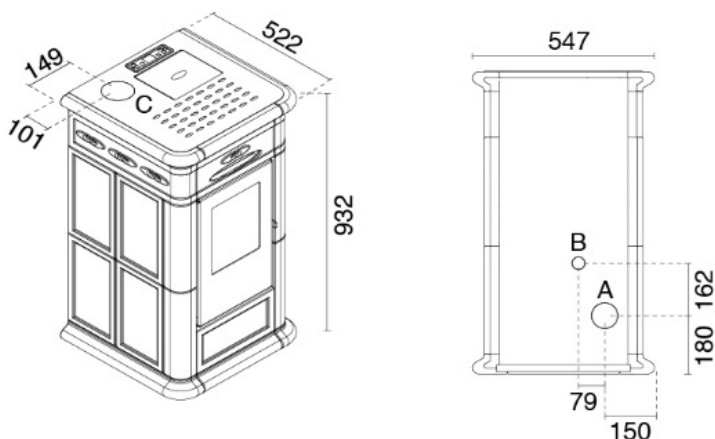


**SCHEDA TECNICA / TECHNICAL SHEET / FICHE TECHNIQUE / FICHA TECNICA /
TECHNISCHES DATENBLATT / TEHNIČNI LIST**

Alina

Eva Calòr



EN 14785 : 2006

| | | |
|--|----|----|
| A = Scarico fumi / Flue Gas Exhaust / Cheminée / Evacuación de humos / Rauchabzug / Odvod dimnih plinov | 80 | mm |
| B = Aria combustione / Combustion air / Air de combustion / Verbrennungsluft / Aire para la combustión / Zrak za zgorevanje | 40 | mm |
| C = Scarico fumi superiore / Top Flue outlet / Sortie de Haut de Fumée / Top Abgasstutzen / Salida humos superior / Izpuh dimnih plinov zgoraj | 80 | mm |

| | | |
|--|--|---|
| Colori / Colours / Couleurs / Colores / Farben / Barve |  |  |
| | Crema / Creme / Crème / Cremefarbe / Crema / Smetana | |
| | Rosso Rubino / Rubin Red / Rouge Rubin / Rubinrot / Rojo Rubí / Rubinasto Rdeča | |

| | | |
|--|---------|----|
| Peso / Weight / Poid / Peso / Gewicht / Masa | 104 | Kg |
| Capacità di serbatoio / Reservoir capacity / Capacité du réservoir / Capacidad de depósito / Behältergröße / Prostornina vsebnika | 13.5 | Kg |
| Grandezza ambiente riscaldabile / Heatable room volume / Volume chauffable / Tamaño ambiente a calentar / Beheizbare Raumgröße / Prostornina ogrevanega prostora | 140/200 | mc |

| | MAX | MIN | |
|--|------|------|------|
| Potenza bruciata / Total heat output / Puissance brulé / Potencia consumida / Verbrennungsleistung / Moč izgorevanja | 9.5 | 2.8 | KW |
| Potenza resa in riscaldamento / Nominal heat output / Puissance nominale / Potencia calorífica / Nennleistung / Izhodna moč pri ogrevanju | 8.0 | 2.5 | KW |
| Potenza resa all'acqua / Water heat output / Puissance a l'eau / Potencia calorífica suministrada al agua / Wasserleistung / Izhodna moč za vodo | ---- | ---- | KW |
| Rendimento / Efficiency / Rendement / Rendimiento / Wirkungsgrad / Izkoristek | 88.0 | 90.0 | % |
| Consumo pellet / Pellet consumption / Consommation de pellets / Consumo pellet / Pelletverbrauch / Poraba peletov | 2.0 | 0.6 | Kg/h |

| Emissioni / Emission / émission / Emisión / Emission / Emisije (13 % O2) | | | |
|---|-------|-------|--------|
| | 0.010 | 0.013 | % |
| CO | 122 | 166 | mg/Nm3 |
| PM | 14 | 19 | mg/Nm3 |
| OGC | 4 | 4 | mg/Nm3 |
| NOx | 98 | 89 | mg/Nm3 |
| Temperatura Fumi / Flue gas Temperature / Temperature des fumees / Temperatura de humos / Abgastemperatur / Temperatura dimnih plinov | 214 | 105 | °C |
| Flusso Gas / Flue gas mass flow rate / Flux gaz combustible / Flujo gas combustible / Brenngasfluss / Pretok plina | 6.1 | 3.5 | g/s |
| Tiraggio Minimo / Fuel draught / Tirage de la cheminee / Tiro de la chimenea / Schornsteinzug / Vlek kamina | 12 | 10 | Pa |

| | | | |
|--|---|------|----|
| Distanze da pareti infiammabili / Distance to adjacent combustible materials / Distance de securite aux materiaux combustibles / Distancia de materiales combustibles / Mindestabstand zu entflammbaren Oberflächen / Min. odmik od gorljivih sten | Lato / Sides / Côté / Lado / Seite / S Strani | 250 | mm |
| | Retro / Rear / Arrière / Detras / Hinten / Zadaj | 100 | mm |
| | Fronte / Front / Avant / Fuente / Frontal / Spredaj | 1000 | mm |

| | | |
|---|----------|--------|
| Tensione-Frequenza / Voltage-Frequency / Tension-Fréquence / Tensión alimentación-Frec. / Nennspannung-Nennfrequenz / Napetost-Frekvenca | 230 / 50 | V / Hz |
| Potenza elettrica / Rated input power / Puissance nominale électrique / Potencia nominal eléctrica / Elektrische Leistungsaufnahme / Električna poraba energije | 320 | W |